

DS32A

3 AC Drehstromadapter mit Differenzstromerfassung



DS32A

Zubehör zu UNIMET® Prüfsystemen für
Messungen an Drehstromgeräten nach
DIN VDE 0701-0702/DIN VDE 0751-1/DIN EN 62353



DS32A

Zulassungen



Produktbeschreibung

In Verbindung mit einem UNIMET® - Prüfsystem können Sie mit dem Drehstromadapter DS32A auf komfortable Weise Drehstromgeräte im Betrieb mit einer Stromaufnahme bis max. 32A auf ihre elektrische Sicherheit überprüfen.

Prüfungen:

Die Prüfung von Drehstromgeräten mittels Drehstromadapter DS32A ist mit UNIMET® - Prüfsystemen sehr einfach zu handhaben.

Hierzu wird folgende Klassifizierung des Prüflings am Unimet Prüfsystem vorgenommen:

- Auswahl der Prüfnorm z.B. DIN VDE 0701-0702
- SKI oder SKII Drehstromgerät
- Geben Sie entsprechend weitere Klassifikationsmerkmale des zu prüfenden Gerätes ein
- Auswahl der Messmethode: Prüfung im Betrieb (DS32A)
- Verbinden Sie den Drehstromadapter DS32A und den Prüfling mit dem UNIMET® - Prüfsystem wie in der Abbildung „Prüfaufbau“ dargestellt ist und starten Sie die Prüfung.

Hinweise:

- Bei Prüfungen mit dem DS32A können ausschließlich Drehstromgeräte (max. 32A) geprüft werden, die dementsprechend mit dem UNIMET®-Prüfsystem klassifiziert wurden.
- Den Drehstromadapter während des Betriebes nicht bewegen. Eine Erschütterung des Drehstromadapters DS32A während der Messung kann zu Schäden führen.



Achtung!

Während den Messungen im Betrieb liegt Netzspannung an den Steckdosen des Drehstromadapters DS32A!

Einschränkung der Anwendung

Der Drehstromadapter DS32A darf ausschließlich für Prüfzwecke in Verbindung mit einem UNIMET®-Prüfsystem verwendet werden. Die Verwendung des Drehstromadapters DS32A zum dauernden Anschluss von Drehstromgeräten an ein Drehstromnetz ist nicht zulässig!

Prüfen mit dem DS32A

Folgende Besonderheiten des Adapters DS32A sind bei der Prüfung mit dem Prüfgerät UNIMET® zu berücksichtigen:

- Bei der Isolationsprüfung werden die drei Phasen-Anschlüsse L1, L2, L3 und N des Prüflings im Adapter kurzgeschlossen und dann die Prüfungen durchgeführt
- Bei einer 3-phasigen Differenzstrommessung wird der resultierende Differenzstrom als Schutzleiterstrom auf dem Schutzleiter an das Prüfgerät übertragen und von diesem erfasst.
- Vor Ausführen der Funktionsprüfung und aller Prüfungen, zu denen der Prüfling mit Netzspannung versorgt werden und in Betrieb gesetzt werden muss, ist unbedingt nachzuweisen, dass im Prüfling keine Kurzschlüsse innerhalb der Phasen L1, L2, L3 und N vorliegen! Eine Nichtbeachtung kann zur Beschädigung oder Zerstörung des Adapters DS32A und ggf. Ihres Prüflings führen!
- Im Rahmen der Funktionsprüfung lassen sich mit dem Adapter DS32A die Werte der Leistungs- und Stromaufnahme des Prüflings **NICHT** ermitteln.



Achtung !

Unterbrechung der Schutzeinrichtungen - max. Stromaufnahme

Sobald die Messung gestartet ist, sind die Anschlüsse der speisenden Netz-Steckdose ohne Sicherung oder andersartiger Schutzelemente mit der Prüf-/Netzdose des Adapters DS32A verbunden. Achten Sie darauf, dass Sie an dieser Steckdose ausschließlich Geräte anschließen, die für Drehstrom mit einer Stromaufnahme von max. 3x 32 A ausgelegt sind.

Prüfung auf Kurzschluss beim Prüfling

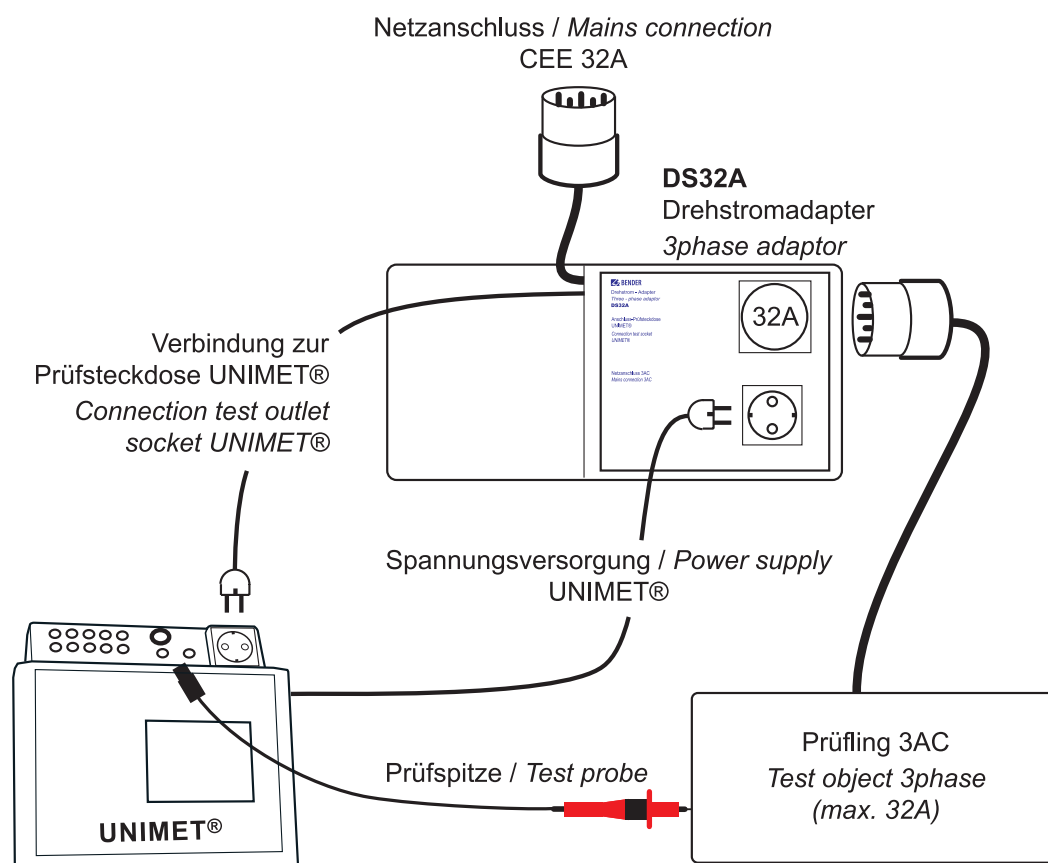
Ein Kurzschluss zweier oder drei Phasen im Prüfling kann durch das Prüfgerät nicht vor der Differenzstrom-Prüfung festgestellt werden! In solch einem Fall kann beim Durchführen dieser Prüfung der Adapter DS32A durch den auftretenden Stromstoß erheblich beschädigt werden!

Stellen Sie daher vor Anschluss eines Gerätes an den DS32A durch Prüfung z.B. mit einem Durchgangsprüfer sicher, dass kein Kurzschluss zwischen den Phasen des Prüflings vorliegt.

Phasenrichtiger Anschluss beim Prüfling

Achten Sie insbesondere nach einer Reparatur von Drehstromgeräten oder dem Neuanschluss eines CEE-Steckers an solche Geräte darauf, dass die Phasen in der richtigen Reihenfolge angeschlossen sind.

Prüfaufbau DS32A mit UNIMET®-Prüfsystem



Elektrische Sicherheit

Schutzklasse	I nach IEC 61010-1/EN 601010-1/VDE 0411-1
Verschmutzungsgrad	2
Messkategorie	CAT II
Prüfspannung	1,69 kV
Strombelastbarkeit	32 A/6 h Drehstrom
EMV	EN 61326-1

Differenzstrom

Messbereich	AC 0,02 ... 20 mA
Eigenunsicherheit	5 % v. M. ±50 µA

Versorgungsspannung

Versorgungsspannung U_S	3AC 400 V ±10%
Frequenzbereich U_S	50...60 Hz
Eigenverbrauch	ca. 18 VA
Laststrom max.	32 A

Umwelt

Lagertemperatur	-10...+70 °C
Arbeitstemperatur	0...+50 °C
Schutzart	IP20
Abmessungen	405 x 210 x 200 mm (Breite x Höhe x Tiefe)
Gewicht	8,9 kg
Höhe über NN	max. 2000 m
Betriebsart	kein Dauerbetrieb

Bestellangaben

Typ	Art.-Nr.
DS32A	B 9602 0098



Bender GmbH & Co. KG

Postfach 1161 • 35301 Grünberg • Germany
Londorfer Straße 65 • 35305 Grünberg • Germany
Tel.: +49 6401 807-0 • Fax: +49 6401 807-259
E-Mail: info@bender.de • www.bender.de



BENDER Group